

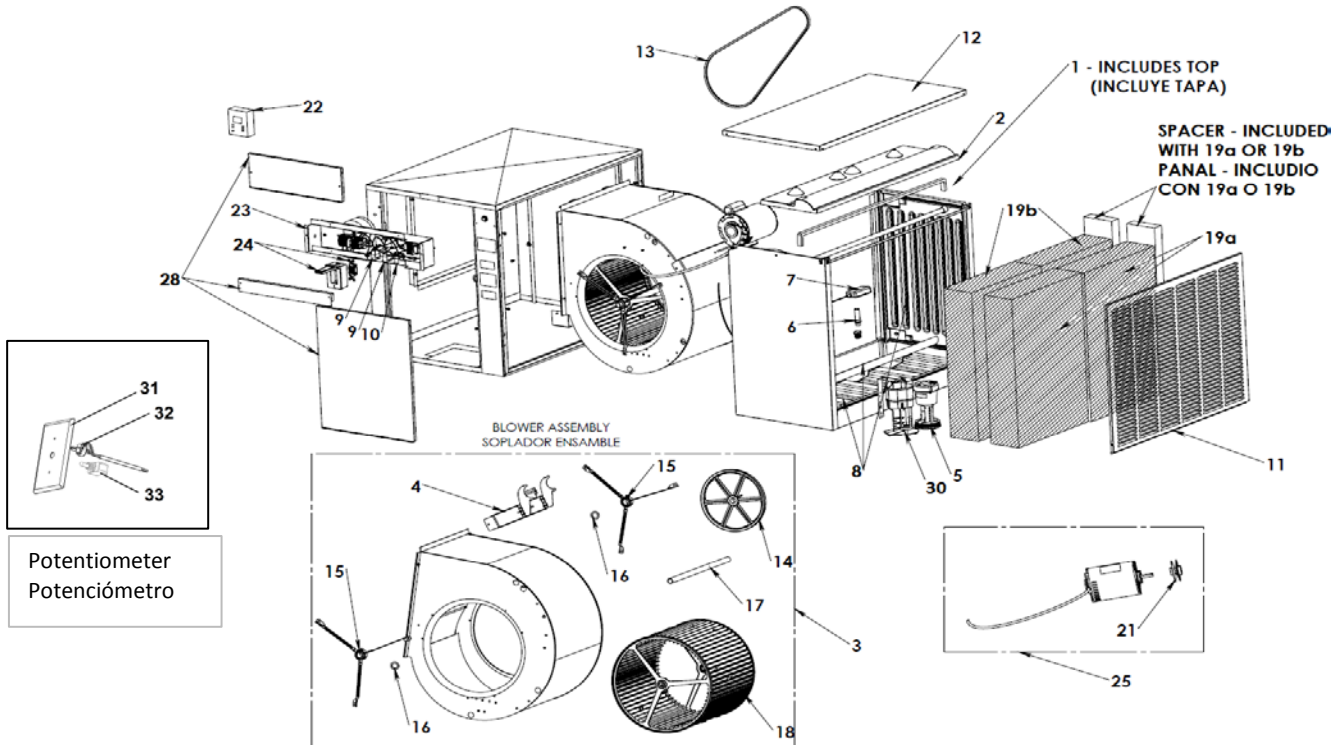
# Aerocool Pro-V Series Evaporative Coolers - Replacement Parts List

## Aerocool Pro-V Series Enfriador Evaporativo - Lista Reemplazo de Partes

Replacement Part	Parte de Reemplazo	PVD6802C	PVH6802C	PVDM6802C	PVHM6802C
1 Wet Section	Sección Húmeda (Gabinete)	5-1-46	5-1-46	5-1-46	5-1-46
2 Water Distributor	Distribuidor de Agua	5-6-163	5-6-163	5-6-163	5-6-163
3 Blower Assy.- Complete	Soplador Ensamble	5-3-69	5-3-70	5-3-69	5-3-70
4 Motor Mount	Montadura del Motor	5-3-86	5-3-86	5-3-86	5-3-86
5 Pump	Bomba	5-6-34	5-6-34	5-6-34	5-6-34
6 Overflow Standpipe	Tubo de Rebosadero	5-6-5	5-6-5	5-6-5	5-6-5
7 Float Valve Assy.	Válvula Flotador	5-6-1	5-6-1	5-6-1	5-6-1
8 Plastic Liner & Tray	Revestidor y Soporte	5-6-161	5-6-161	5-6-161	5-6-161
9 Pump Receptacle	Receptáculo de Bomba	5-7-60	5-7-60	5-7-60	5-7-60
10 Motor Receptacle	Receptáculo de Motor	-	-	-	-
11 Louver Inlet Panel	Panal de Entrada con Rejillas	5-1-48	5-1-48	5-1-48	5-1-48
12 Wet Section Top	Tapa Sección Húmeda	5-1-67	5-1-67	5-1-67	5-1-67
13 Belt	Banda	5-3-25	5-3-73	5-3-25	5-3-73
14 Blower Pulley	Polea Impulsa Turbina	5-3-72	5-3-72	5-3-72	5-3-72
15 Bearing Assy (set of 2)	Chumaceras (juego de 2)	5-3-39	5-3-39	5-3-39	5-3-39
16 Leather Washer(12 pcs.)	Arandela de Vaqueta (12 pzs.)	5-3-8	5-3-8	5-3-8	5-3-8
17 Blower Shaft	Eje	5-3-3	5-3-3	5-3-3	5-3-3
18 Blower Wheel	Turbina	5-3-36	5-3-36	5-3-36	5-3-36
19a Pad Media - High density	Panal - Alta Densidad	5-2-115	5-2-115	5-2-115	5-2-115
19b Pad Media - Low density	Panal - Baja Densidad	5-2-116	5-2-116	5-2-116	5-2-116
20 Winterization Panel*	Cobierta para el Invierno*	ACWC68	ACWC68	ACWC68	ACWC68
21 Motor Sheave	Polea Motriz	5-3-226	5-3-226	5-3-226	5-3-226
22 Thermostat (wall)	Termostato (de Pared)	5-7-189	5-7-189	-	-
23 Control Box Assy. with Receptacles	Ensamble Caja de Control con Receptáculos	5-7-190	5-7-190	5-7-190	5-7-190
24 Disconnect Switch	Interruptor y Cubierta	5-7-64	5-7-64	5-7-64	5-7-64
25 Motor	Motor	5-7-191	5-7-191	5-7-191	5-7-191
26 Driver Kit*	Kit de Destornilladores*	5-7-192	5-7-192	5-7-192	5-7-192
27 PC Board*	Placa de Circuito Impreso*	5-7-193	5-7-193	5-7-209	5-7-209
28 3-Piece Access Panel	Panel de Acceso de 3 Piezas	5-1-170	5-1-170	5-1-170	5-1-170
29 Pump Fuse*	Fusible de la Bomba	5-7-194	5-7-194	5-7-204	5-7-204
30 Drain Pump	Bomba de Drenaje Programable	5-6-34	5-6-34	5-6-272	5-6-272
31 Switch Box Cover	Cambiar la Cubierta de la caja	-	-	5-7-205	5-7-205
32 Potentiometer W/ Leads	Potenciómetro con Cables	-	-	5-7-206	5-7-206
33 Pump Switch	Interruptor de la Bomba	-	-	5-7-207	5-7-207

\* - NOT SHOWN

\* - NO ILLUSTRADO



SIDE DISCHARGE SHOWN, DOWN DISCHARGE SIMILAR  
DESCARGA de LADO ILLUSTRADO, DESCARGA de ABAJO SIMILAR