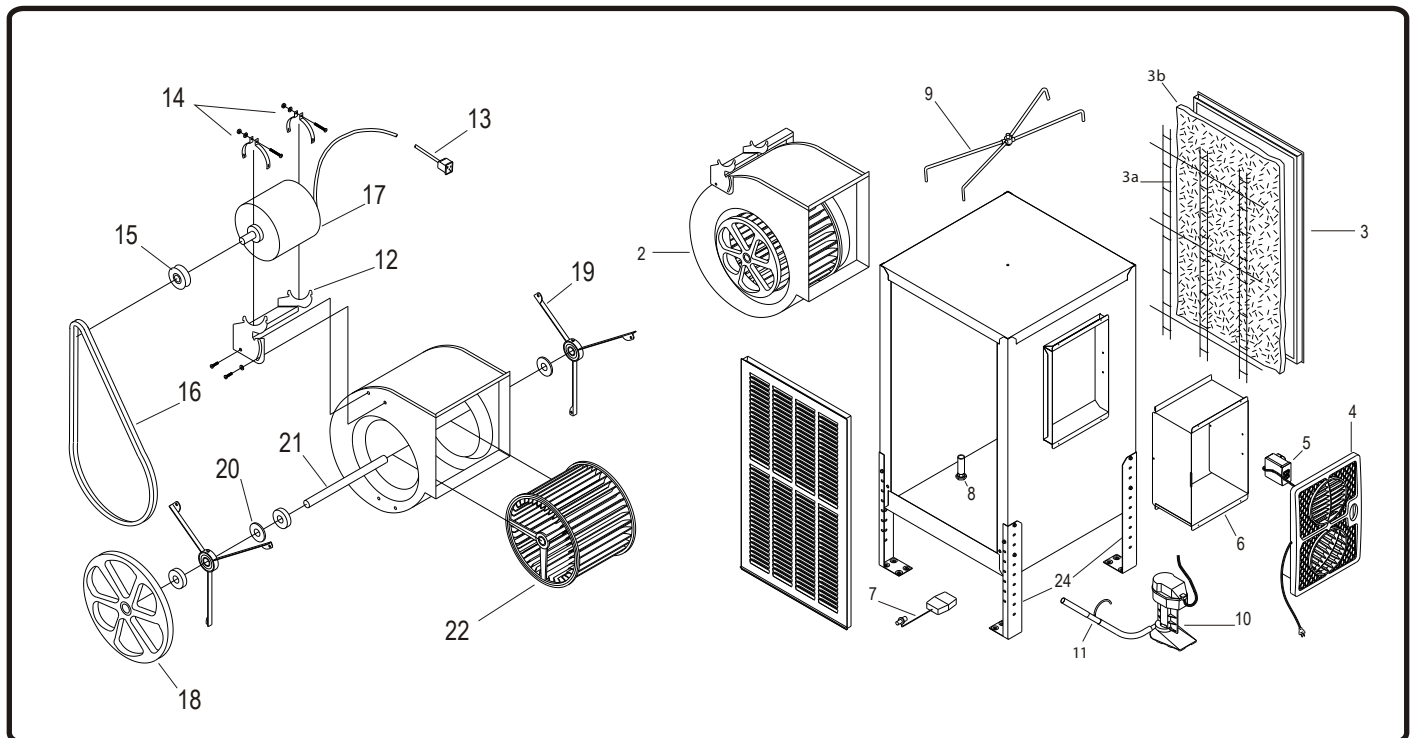


Evaporative Window Cooler - Replacement Parts List

Enfriador Evaporativo de Ventana - List a Reemplazo de Partes

Item	Replacement Part	Parte de Reemplazo	CTV01	CTV1 1	CTV21
1	Cabinet	Gabinete	----	----	----
2	Blower Assy. Complete	Soplador Ensamble Completo	5-3-188	5-1-187	5-1-111
3	Pad Frame Complete	Ensamble del Filtro	5-2-382	5-2-393	5-2-124
3a	Pad Retaining Wire (pkg. of 2)	Alambre Retenedor (2 piezas)	5-2-383	5-2-380	3-2-173
3b	Pad (pkg. of 2)	Paja (2 piezas)	5-2-384	5-2-381	5-2-219
4	Grille Assembly	Ensamble de Parrilla	5-4-26	5-4-26	5-4-26
5	Switch assembly	Ensamble Interruptor	5-7-160	5-7-160	5-7-160
5a	Switch - Pump *	Interruptor - Bomba *	5-7-148	5-7-148	5-7-148
5b	Switch - Motor *	Interruptor - Motor *	5-7-147	5-7-147	5-7-147
5c	Power Supply Cord *	Córdon de Clavija *	5-7-90	5-7-90	5-7-90
5d	Motor Receptacle *	Receptaculo de Motor *	5-7-127	5-7-127	5-7-127
5e	Pump Receptacle *	Receptaculo de Bomba *	5-7-126	5-7-126	5-7-126
6	Caster set (4 pieces) *	Juego de Rodajas (4 piezas)*	5-1-81	5-1-81	5-1-81
7	Float valve	Flotador Valvula	5-6-1	5-6-1	5-6-1
8	Stand Pipe Kit	Juego de Drenaje	5-6-5	5-6-5	5-6-5
9	Water distributor Assy.	Distribuidor de Agua	5-6-202	5-6-202	5-6-204
10	Pump w. basket	Bomba con Filtro	5-6-34	5-6-34	5-6-34
11	Bleed off Tee & Hose	Adaptdor de Sangria y Tubo	5-6-3	5-6-3	5-6-3
12	Motor Mount	Montadura del Motor	5-3-87	5-3-112	5-3-112
13	Male Motor Cord	Macho Cordón de Motor	5-7-37	5-7-37	5-7-37
14	Motor Mounting Straps	Abrazaderas para el Motor	5-7-28	5-7-28	5-7-28
15	Motor Sheave	Polea Motriz	5-3-31	5-3-9	5-3-31
16	Belt	Banda	5-3-191	5-3-18	5-3-114
17	Bare Motor	Motor	5-7-40	5-7-40	5-7-42
18	Blower Pulley	Polea Impulsada Turbina	5-3-190	5-3-58	5-3-59
19	Bearing Assy. (2 per pkg.)	Chumacera (2 per pkg)	5-3-37	5-3-38	5-3-38
20	Leather Washers	Arandela de Vaqueta	N/A	5-3-8	5-3-8
21	Shaft	Eje	5-3-1	5-3-1	5-3-1
22	Blower Wheel	Turbina	5-3-34	5-3-113	5-3-113
23	Garden Hose Adaptor *	Adaptador de Manguera *	GHA	GHA	GHA
24	Leg Set (4 pieces)	Juego de Piernas (4 piezas)	5-1-99	5-1-80	5-1-80
25	Delrin Spacers (long & short)	Espacadores Delrin (largo y pequeño)	5-3-82	N/A	N/A

*Not Shown / No Ilustrado



Evaporative Cooler - Limited Warranty

Phoenix Manufacturing Inc, Phoenix Arizona, extends this limited warranty to the original purchaser of this evaporative cooler.

What this warranty covers and for how long:

Ten Year Coverage Phoenix Manufacturing Inc will exchange the cabinet only should any water leakage occur through the base assembly due to rust out, or as a result of defect in material or workmanship during the first ten years from the date of initial purchase. In lieu of exchange, pro rata credit allowance towards the purchase of a new PMI cooler will be offered.

One Year Coverage applies to all other components including the blower motor if furnished by Phoenix Manufacturing Inc. Phoenix Manufacturing Inc, at their discretion, will exchange or replace all components should they fail as a result of a defect in material or workmanship during the first year from date of initial purchase.

Media is a disposable item and has no warranty.

What this warranty does NOT cover:

PMI is not responsible for any damage or malfunction unless caused by a defect in material or workmanship. Determination of defects in materials or workmanship is at the sole discretion of PMI or its appointed representative.

DAMAGE OR MALFUNCTION, WHICH IS NOT COVERED BY THIS WARRANTY, INCLUDES, BUT IS NOT LIMITED TO:

- | | | | |
|--------------|-------------------------|-------------------------|---|
| ✓ Pad media | ✓ Water damage to motor | ✓ Abuse or misuse | ✓ Improper installation, maintenance or operation |
| ✓ Worn belts | ✓ Acts of God | ✓ Transportation damage | |

Do not use anode devices, water from a water softener, cooler cleaners, cooler treatments or other additives in your cooler. The use of any of these products will void your warranty and may impair the life of your cooler.

This warranty does NOT cover evaporative coolers installed and operated outside the continental United States.

PMI does NOT pay the cost of a service call to the site or installation to diagnose the cause of trouble.

PMI does NOT pay the cost of labor to install the part, or mileage allowance to or from the site.

PMI does NOT pay the freight / postage on any exchange or replacement parts.

This warranty does NOT cover any failure, damage, or defect that results from unauthorized modification or service, or from the use of products or replacement parts other than those from PMI, including, but not limited to motors and pumps.

To obtain service under this warranty:

Contact the dealer where you purchased your evaporative cooler. Include your name, phone number, address and zip code, the model and serial number of your evaporative cooler, **a copy of your proof of purchase**, date of installation and a description of your problem.

If you are not able to locate your dealer, or in case of unsatisfactory warranty service from your dealer, please write the Warranty Department, PMI, 3655 E. Roeser Road, Phoenix, Arizona, 85040. Include your name, phone number, address and zip code, the servicing dealer involved, the model and serial number of your evaporative cooler, **a copy of your proof of purchase**, date of installation, and a description of your problem.

Replacement Parts:

All PMI replacement parts carry a 90-day warranty from date of purchase (or balance of original warranty, whichever is greater).

This warranty is the only warranty extended by PMI to consumer purchasers of evaporative coolers. PMI disclaims all other warranties, expressed or implied, that arise by the operation of the law, except that implied warranties of merchantability or fitness for a particular purpose are limited to the duration of the expressed limited warranty period. PMI shall not be liable to any incidental or consequential damages, above the limitations or exclusions stated above which may have resulted from any alleged breach of warranty.

Some states do not allow limitations on how long an implied warranty lasts or the exclusion or limitation of incidental or consequential damages, the limitations or exclusions stated above may not apply to you. This warranty gives you specific legal rights, and you may have other rights which vary from state to state.

Garantía Limitada - Enfriador Evaporativo

Phoenix Manufacturing Inc, Phoenix, Arizona, extiende esta garantía limitada al comprador original de este enfriador evaporativo.

Lo que esta garantía cubre y por cuanto tiempo:

Cobertura de diez años Phoenix Manufacturing Inc intercambiará el gabinete, si es que fugas de agua ocurran a través del fondo debido a oxidación, como resultado de material defectuoso o de mano de obra durante los primeros diez años de la fecha de su compra inicial. En lugar de intercambio se le ofrecerá crédito en el balance de la duración de la garantía sobre la compra de un enfriador nuevo Phoenix Manufacturing Inc.

Cobertura de un año se aplica a todos los componentes incluyendo el motor del soplador si fue proporcionado por PMI. PMI a su discreción, intercambiará o reemplazará, todos los componentes si es que fallan como resultado de defectos en material o mano de obra durante el primer año de la fecha de su compra inicial.

Paja (Aspen) es un artículo desechable y no tiene garantía.

Lo que NO cubre esta garantía:

PMI no es responsable por ningún daño o mal funcionamiento al menos que sea causado por defectos de material o mano de obra. Determinación de defectos de material o mano de obra es solamente a la discreción de PMI o su representante designado.

DAÑOS DEBIDO A MAL FUNCIONAMIENTO QUE CUBRE ESTA GARANTÍA INCLUYEN, PERO NO SE LIMITAN A:

- | | | | |
|-------------------|-------------------------|---------------------------|--|
| ✓ Filtros (paja) | ✓ Daño de agua al motor | ✓ Abuso o mal uso | ✓ Impropia instalación, mantenimiento, u operación |
| ✓ Bandas gastadas | ✓ Actos de Dios | ✓ Daños de transportación | |

No use dispositivos de ánodos, agua de un sistema de agua blanda, limpiadores para enfriador, tratamientos para enfriador, u otros aditivos en su enfriador. El uso de cualquiera de estos productos anulará la garantía y posiblemente acortar la vida de su enfriador.

Esta garantía no cubre enfriadores instalados y operados fuera del continente de los Estados Unidos.

PMI NO paga el costo de llamada de servicio a la instalación para diagnosticar la causa del problema.

PMI NO paga el costo de labor para instalar la parte, o el costo del millaje hacia o del lugar.

PMI NO paga por el costo de flete/postal o cualquier intercambio o reemplazo de partes.

Esta garantía NO cubre ninguna falla daño, o defecto que resulte por modificación no autorizada o servicio, o por el uso de productos o partes de reemplazo que no sean de PMI incluyendo, pero no limitado a motores y bombas.

Para obtener servicio bajo esta garantía:

Contacte su proveedor en donde compró su enfriador. Incluya su nombre, número de teléfono, dirección y zona postal, el modelo y número de serie de su enfriador evaporativo, **una copia de prueba de compra**, fecha de instalación y descripción del problema.

Si no puede localizar su proveedor, o en caso de servicio de garantía insatisfactorio, favor de escribir Departamento de garantía, PMI, 3655 E. Roeser Road, Phoenix, Arizona, 85040. Incluya su nombre, número de teléfono, dirección y zona postal, el taller de servicio envuelto, el modelo y número de serie de su enfriador evaporativo, **una copia de prueba de compra**, fecha de instalación y descripción del problema.

Partes de reemplazo:

Todos las partes de reemplazo de PMI cuentan con una garantía de 90 días desde la fecha de su compra (o el balance de la garantía original lo que sea más).

Esta es la única garantía extendida por PMI al consumidor que compra enfriadores por evaporación. PMI desconoce todas otras garantías, expresadas, que surjan por la operación de la ley, excepto que garantías implicadas de comerciabilidad o conveniencia para un propósito particular son limitadas a la duración del limitado periodo de garantía expresado. PMI no deberá ser responsable por daños incidentales o consecuentes, las limitaciones o exclusiones declaradas arriba que posiblemente hayan resultado de cualquier declaración de garantía rota.

Algunos estados no permiten limitaciones en que tanto el contenido de una garantía dure o la exclusión o limitación de daños incidentales o consecuentes, las limitaciones o exclusiones indicadas arriba es posible que no se la aplique a usted. Esta garantía le da a usted derechos específicos legales, y es posible que usted tenga otros derechos que varían de un estado a otro.