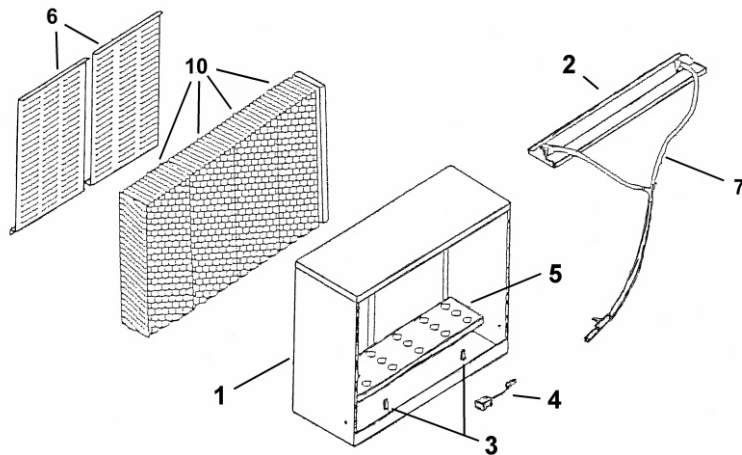


## Industrial Aerocool Evaporative Coolers - Media Section Replacement Parts List Industrial Aerocool Enfriador Evaporativo - Sección de Panal List a Reemplazo de Partes

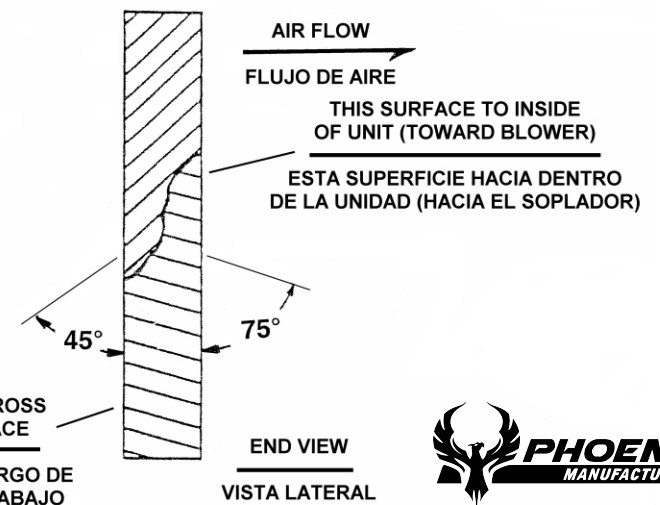
	Replacement Part	Parte de Reemplazo	WS080 UWS080	WS100 UWS100	WS144 UWS144	WS880 UWS880	WS812 UWS812	WS844 UWS844
1	Wet Section (Cabinet)	Sección Húmeda (Gabinete)	5-1-82	5-1-61	5-1-82	5-1-100	5-1-102	5-1-100
2	Water Distributor Assembly	Distribuidor de Agua	5-6-217	5-6-159	5-6-217	5-6-258	5-6-239	5-6-258
3	Standpipe & Drain Assembly	Rebosadero y Drenaje	5-6-5	5-6-5	5-6-5	5-6-5	5-6-5	5-6-5
4	Float Valve Assembly	Válvula Flotador	5-6-1	5-6-1	5-6-1	5-6-1	5-6-1	5-6-1
5	Media Support Tray	Soporte de Panal	5-1-83	5-1-63	5-1-83	5-1-89	5-1-103	5-1-89
6	Inlet Louver Panel	Panal de Entrada con Rejillas	5-1-62	5-1-62	5-1-62	5-1-101	5-1-101	5-1-101
7	Hose Assembly	Ensamble de Mangueras	5-6-218	5-6-160	5-6-218	5-6-255	5-6-256	5-6-255
8	Parts Bag *	Bolsa de Partes *	5-1-66	5-1-66	5-1-66	5-1-66	5-1-66	5-1-66
9	Distributor Bracket *	Distribuidor Abrazadera *	5-6-229	5-6-229	5-6-229	5-6-257	5-6-257	5-6-257
10a	Media Pad (set, WS Models only)	Panal (juego, WS solamente)	5-2-166	5-2-119	5-2-409	5-2-410	5-2-411	5-2-412
10b	Media Pad (set, UWS Models only)	Panal (juego, UWS solamente)	5-2-165	5-2-123	5-2-420	5-2-423	5-2-421	5-2-422
11								
12								

\* - Not Shown / No Ilustrado



**REPLACEMENT PARTS - WET SECTION  
REEMPLAZO DE PARTES - HUMEDA SECCION**

### MEDIA PAD ORIENTATION ORIENTACION DEL PANAL



**BLUE STRIPE ACROSS  
BOTTOM SURFACE  
RAYA AZUL A LO LARGO DE  
LA SUPERFICIE DE ABAJO**

