

UL Listed Industrial Fan Evaporative Coolers - Replacement Parts List

UL Listado Ventilador Evaporativo Industrial - Lista Reemplazo de Partes

Replacement Part	Parte de Reemplazo	Part # / Numero de Partes
1 Cabinet Top	Tapa del Gabinete	2-1-730
2A Corner Leg	Pierna Esquinera	2-1-49
2B Corner Leg (electric entrance)	Pierna Esquinera (servicio electrica)	2-1-731
3 Center Leg	Pierna del Centro	3-1-71
4 Cabinet Bottom Pan	Fondo del Gabinete	3-1-827
5 Fan Assy - Complete *	Ventilador Ensamble *	5-3-166
6 Pad Frame Assembly	Ensamble del Filtro	5-2-60A
7 Water Distributor Assy.	Distribuidor de Agua	5-6-213
8 Float Valve Assembly *	Ensamble de Flotador *	FVK7
9 Water Hose Assembly	Ensamble de Mangueras	5-6-214
10 Drain Bushing	Buje de Drenaje	1-6-93
11 Standpipe / Water Tube Adapter	Tubo de Rebosadero / Adaptador de Agua	1-6-157
12 Motor and Motor Sheave *	Motor y Polea de Motriz *	(see below / véase abajo)
13 Belt (61") *	Banda (61") *	5-3-167
14 Pump Assembly - 120V *	Bomba - 120V *	5-6-166
15 Motor Cord - single phase *	Cordón de Motor - monofásico *	5-7-117
16 Motor Cord - 3 phase *	Cordón de Motor - trifásico *	5-7-118
17 Pump Receptacle - 120V *	Receptaculo de Bomba - 120V *	5-7-6
18 Motor Receptacle *	Receptaculo de Motor *	5-7-5
19 Junction Box Assembly	Ensamble de Caja de Enpalme	3-7-120

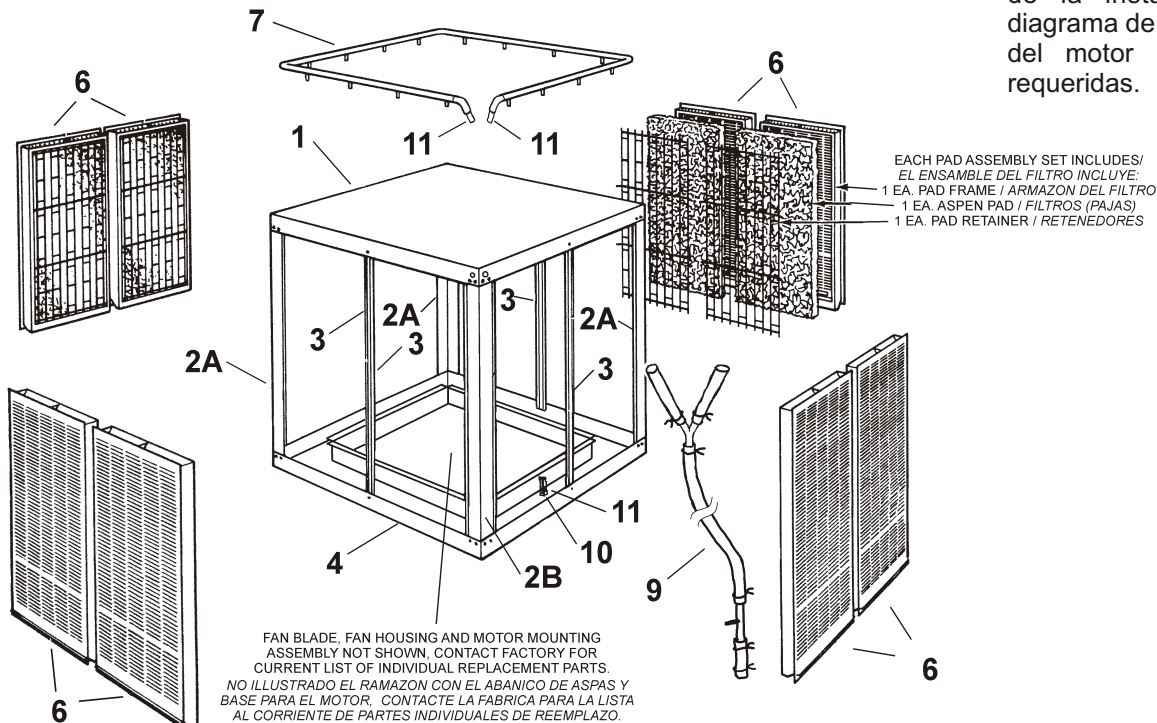
* - Not Shown

* - No Ilustrado

Model / Modelo:	Motor Specification:	Motor Part #	Sheave Part #
CF2301 or CF2302	1 Hp, 115/230V, 1 Ph	5-7-119	5-3-168
CF2304	1 Hp, 208-230/460V, 3 Ph	5-7-120	5-3-169
CF2315 or CF2313	1.5 Hp, 115/230V, 1 Ph	5-7-121	5-3-170
CF2314	1.5 Hp, 208-230/460V, 3 Ph	5-7-122	5-3-170
CF2322	2 Hp, 230V, 1 Ph	5-7-123	5-3-171
CF2324	2 Hp, 208-230/460V, 3 Ph	5-7-124	5-3-171

Note: Replacement motor must be connected internally for the correct voltage at the installation site, refer to the wiring diagram on motor nameplate for required connections.

Nota: El motor de reemplazo tiene que ser conectado internamente para el voltaje correcto en el lugar de la instalación, refiérase al diagrama de alambrado en la placa del motor para las conexiones requeridas.



Evaporative Cooler - Limited Warranty

PMI, Phoenix Arizona, extends this limited warranty to the original purchaser of this evaporative cooler.

What this warranty covers and for how long:

Ten Year Coverage PMI will exchange the cabinet should any water leakage occur through the base assembly due to rust out, or as a result of defect in material or workmanship during the first ten years from the date of initial purchase. In lieu of exchange, pro rata credit allowance towards the purchase of a new PMI cooler will be offered.

Two Year Coverage applies to all other components except the fan motor. PMI, at their discretion, will exchange or replace all other components except the fan motor should they fail as a result of a defect in material or workmanship during the first two years from date of initial purchase.

One Year Coverage applies to the PMI fan motor. PMI, at their discretion, will exchange or replace the PMI fan motor if it fails as a result of a defect in material or workmanship during the first year from the date of initial purchase.

Media is a disposable item and has no warranty.

What this warranty does NOT cover:

PMI is not responsible for any damage or malfunction unless caused by a defect in material or workmanship. Determination of defects in materials or workmanship is at the sole discretion of PMI or its appointed representative.

DAMAGE OR MALFUNCTION, WHICH IS NOT COVERED BY THIS WARRANTY, INCLUDES, BUT IS NOT LIMITED TO:

- | | | | |
|--------------|-------------------------|---|-------------------------|
| ✓ Pad media | ✓ Water damage to motor | ✓ Abuse or misuse | ✓ Transportation damage |
| ✓ Worn belts | ✓ Acts of God | ✓ Improper installation, maintenance or operation | |
- Do not use anode devices, water from a water softener, cooler cleaners, cooler treatments or other additives in your cooler. The use of any of these products will void your warranty and may impair the life of your cooler.
 - This warranty does NOT cover evaporative coolers installed and operated outside the continental United States.
 - PMI does NOT pay the cost of a service call to the site or installation to diagnose the cause of trouble.
 - PMI does NOT pay the cost of labor to install the part, or mileage allowance to or from the site.
 - PMI does NOT pay the freight / postage on any exchange or replacement parts.
 - This warranty does NOT cover any failure, damage, or defect that results from unauthorized modification or service, or from the use of products or replacement parts other than those from PMI, including, but not limited to motors and pumps.

To obtain service under this warranty:

Contact the dealer where you purchased your evaporative cooler. Include your name, phone number, address and zip code, the model and serial number of your evaporative cooler, a copy of your proof of purchase, date of installation and a description of your problem.

If you are not able to locate your dealer, or in case of unsatisfactory warranty service from your dealer, please write the Warranty Department, PMI, 3655 E. Roeser Road, Phoenix, Arizona, 85040. Include your name, phone number, address and zip code, the servicing dealer involved, the model and serial number of your evaporative cooler, a copy of your proof of purchase, date of installation, and a description of your problem.

Replacement Parts:

All PMI replacement parts carry a 90-day warranty from date of purchase (or balance of original warranty, whichever is greater).

This warranty is the only warranty extended by PMI to consumer purchasers of evaporative coolers. PMI disclaims all other warranties, expressed or implied, that arise by the operation of the law, except that implied warranties of merchantability or fitness for a particular purpose are limited to the duration of the expressed limited warranty period. PMI shall not be liable to any incidental or consequential damages, above the limitations or exclusions stated above which may have resulted from any alleged breach of warranty.

Some states do not allow limitations on how long an implied warranty lasts or the exclusion or limitation of incidental or consequential damages, the limitations or exclusions stated above may not apply to you. This warranty gives you specific legal rights, and you may have other rights which vary from state to state.

Garantía Limitada Para El Enfriador

PMI Phoenix, Arizona, extiende esta garantía limitada al comprador original de este enfriador evaporativo.

Lo que esta garantía cubre y por cuanto tiempo:

Cobertura de diez años PMI intercambiará el gabinete, si es que fugas de agua ocurran a través del fondo debido a oxidación, como resultado de material defectuoso o de mano de obra durante los primeros diez años de la fecha de su compra inicial. En lugar de intercambio se le ofrecerá crédito en el balance de la duración de la garantía sobre la compra de un enfriador nuevo PMI.

Cobertura de los dos años se aplica a todos los componentes excepto el motor del ventilador. PMI a su discreción, intercambiará o reemplazará, todos los componentes excepto el motor del ventilador si es que fallan como resultado de defectos en material o mano de obra durante los dos primeros años de la fecha de su compra inicial.

Cobertura de un año se aplica al motor del ventilador. PMI a su discreción, intercambiará o reemplazará el motor del ventilador si es que fallan como resultado de defectos en material o mano de obra durante el primer año de la fecha de su compra inicial.

Paja (Aspen) es un artículo desechable y no tiene garantía.

Lo que NO cubre esta garantía:

PMI no es responsable por ningún daño o mal funcionamiento al menos que sea causado por defectos de material o mano de obra. Determinación de defectos de material o mano de obra es solamente a la discreción de PMI o su representante designado.

DAÑOS DEBIDO A MAL FUNCIONAMIENTO QUE CUBRE ESTA GARANTIA INCLUYEN, PERO NO SE LIMITAN A:

- | | | | |
|-------------------|-------------------------|--|---------------------------|
| ✓ Filtros (paja) | ✓ Daño de agua al motor | ✓ Abuso o mal uso | ✓ Daños de transportación |
| ✓ Bandas gastadas | ✓ Actos de Dios | ✓ Impropia instalación, mantenimiento, u operación | |
- No use dispositivos de ánodos, agua de un sistema de agua blanda, limpiadores para enfriador, tratamientos para enfriador, u otros aditivos en su enfriador. El uso de cualquiera de estos productos anulará la garantía y posiblemente acortar la vida de su enfriador.
 - Esta garantía no cubre enfriadores instalados y operados fuera del continente de los Estados Unidos.
 - PMI NO paga el costo de llamada de servicio a la instalación para diagnosticar la causa del problema.
 - PMI NO paga el costo de labor para instalar la parte, o el costo del millaje hacia o del lugar.
 - PMI NO paga por el costo de flete/postal o cualquier intercambio o reemplazo de partes.
 - Esta garantía NO cubre ninguna falla daño, o defecto que resulte por modificación no autorizada o servicio, o por el uso de productos o partes de reemplazo que no sean de PMI incluyendo, pero no limitado a motores y bombas.

Para obtener servicio bajo esta garantía:

Contacte su proveedor en donde compró su enfriador. Incluya su nombre, número de teléfono, dirección y zona postal, el modelo y número de serie de su enfriador evaporativo, una copia de prueba de compra, fecha de instalación y descripción del problema.

Si no puede localizar su proveedor, o en caso de servicio de garantía insatisfactorio, favor de escribir Departamento de garantía, PMI, 3655 E. Roeser Road, Phoenix, Arizona, 85040. Incluya su nombre, número de teléfono, dirección y zona postal, el taller de servicio envuelto, el modelo y número de serie de su enfriador evaporativo, una copia de prueba de compra, fecha de instalación y descripción del problema.

Partes de reemplazo:

Todos las partes de reemplazo de PMI cuentan con una garantía de 90 días desde la fecha de su compra (o el balance de la garantía original lo que sea más).

Esta es la única garantía extendida por PMI al consumidor que compra enfriadores por evaporación. PMI desconoce todas otras garantías, expresadas, que surjan por la operación de la ley, excepto que garantías implicadas de comerciabilidad o conveniencia para un propósito particular son limitadas a la duración del limitado período de garantía expresado. PMI no deberá ser responsable por daños incidentales o consecuentes, las limitaciones o exclusiones declaradas arriba que posiblemente hayan resultado de cualquier declaración de garantía rota.

Algunos estados no permiten limitaciones en que tanto el contenido de una garantía dure o la exclusión o limitación de daños incidentales o consecuentes, las limitaciones o exclusiones indicadas arriba es posible que no se la aplique a usted. Esta garantía le da a usted derechos específicos legales, y es posible que usted tenga otros derechos que varían de un estado a otro.