

UL Listed Industrial Fan Evaporative Coolers - Replacement Parts List

UL Listado Ventilador Evaporativo Industrial - Lista Reemplazo de Partes

	Replacement Part	Parte de Reemplazo	RF42 series	RF48 series
1a	Wet Section (Cabinet)	Sección Húmeda (Gabinete)	3-1-1007-39	3-1-1008-39
1b	Wet Section (Top)	Sección Húmeda (Tapa)	3-1-1011-39	3-1-1011-39
2	Water Distributor Assembly	Distribuidor de Agua	5-6-225	5-6-225
3	Standpipe & Drain Assembly	Rebosadero y Drenaje	5-6-5	5-6-5
4	Float Valve Assembly	Válvula Flotador	5-6-1	5-6-1
5	Media Support Tray	Soporte de Panal	5-1-89	5-1-89
6	Media Pad (5 pieces)	Panal (5 piezas)	5-2-377	5-2-378
7	Inlet Louver Panel	Panal de Entrada con Rejillas	5-1-90	5-1-91
8	Water Hose Assembly	Ensamble de Mangueras	5-6-226	5-6-227
9	Pump Assembly - 120V *	Bomba - 120V *	PK60LA	PK60LA
10	Fan Assembly Complete *	Ventilador Ensamble *	5-3-166	5-3-185
11	Belt *	Banda *	5-3-167	5-3-186
12	Access Panel *	Panal de Acceso *	5-1-92	5-1-93
13	Motor and Sheave Assembly (Sold only as complete assembly)	Motor y Polea de Motriz (venta ensamble solamente)	(see below)	(véase abajo)

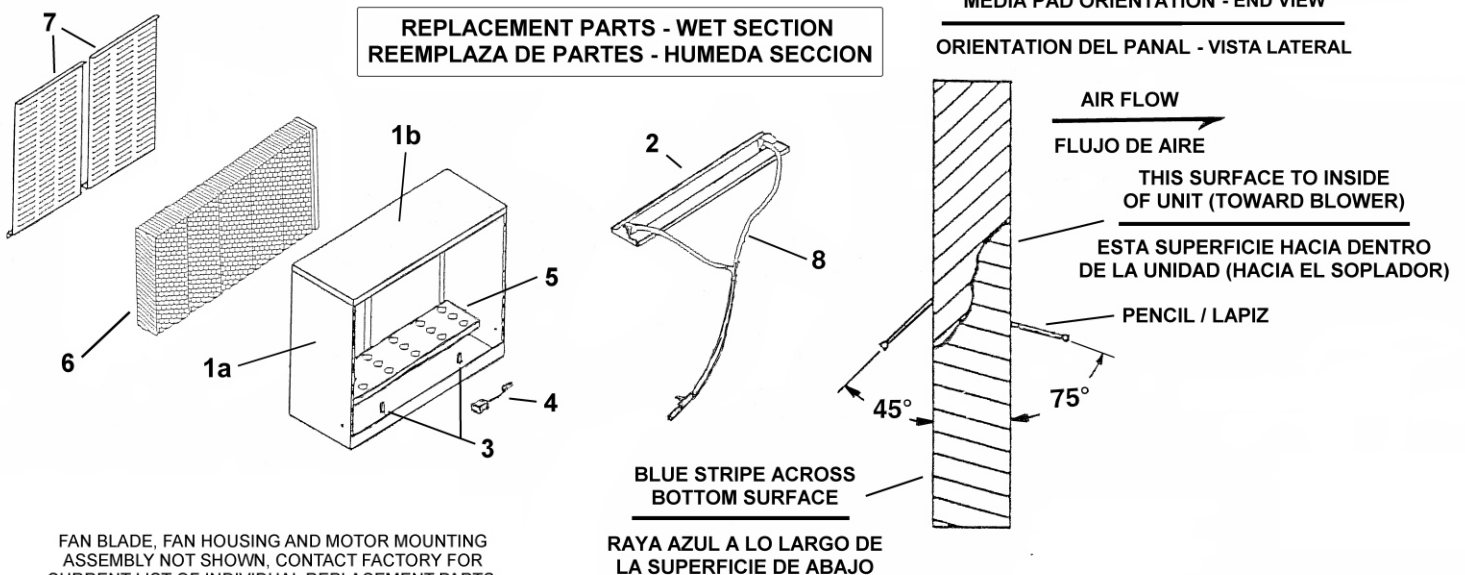
* - not shown

* - no ilustrado

Model / Modelo:	Motor Specification:	Motor Kit
RF4221 / RF4222 RF4821 / RF4822	2 Hp, 115/208-230V, 1 Ph	Contact factory
RF4223 / RF4224 RF4823 / RF4824	2 Hp, 208-230/460V, 3 Ph	Contact factory

Note: Replacement motor must be connected internally for the correct voltage at the installation site, refer to the wiring diagram on motor nameplate for required connections.

Nota: El motor de reemplazo tiene que ser conectado internamente para el voltaje correcto en el lugar de la instalación, refiérase al diagrama de alambrado en la placa del motor para las conexiones requeridas.



FAN BLADE, FAN HOUSING AND MOTOR MOUNTING ASSEMBLY NOT SHOWN, CONTACT FACTORY FOR CURRENT LIST OF INDIVIDUAL REPLACEMENT PARTS.
NO ILLUSTRADO EL RAMAZON CON EL ABANICO DE ASPAS Y BASE PARA EL MOTOR, CONTACTE LA FABRICA PARA LA LISTA AL CORRIENTE DE PARTES INDIVIDUALES DE REEMPLAZO.